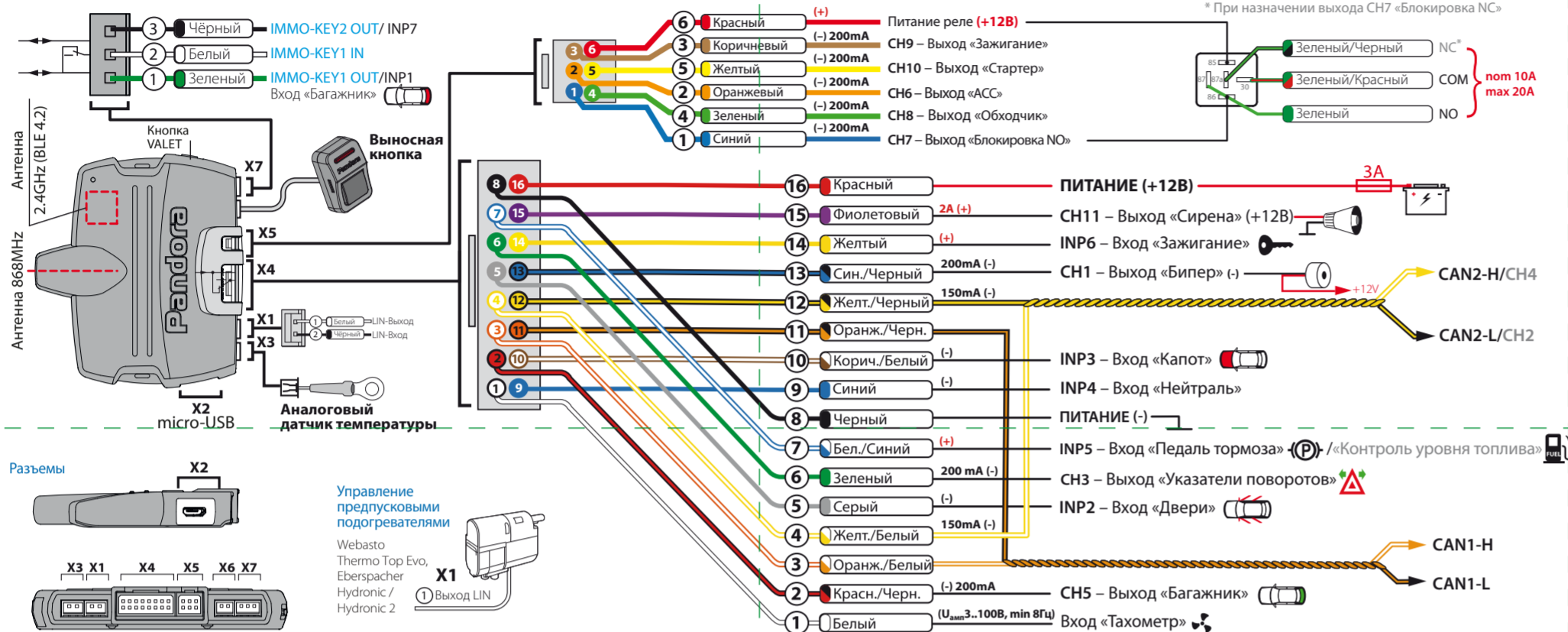


Pandora

model: DX 6X

СХЕМА ПОДКЛЮЧЕНИЯ

Разъем X7 (IMMO-KEY) может быть использован для реализации функции бесключевого запуска (см. карты установки на сайте loader.alarmtrade.ru или в программе Pandora Alarm Studio). При использовании порта IMMO-KEY, для реализации бесключевого запуска, входы INP1 и INP7 необходимо освободить от любой назначенной логики (заводское значение INP1 – Вход «Багажник»).



№1 Пример записи брелоков / радиометок



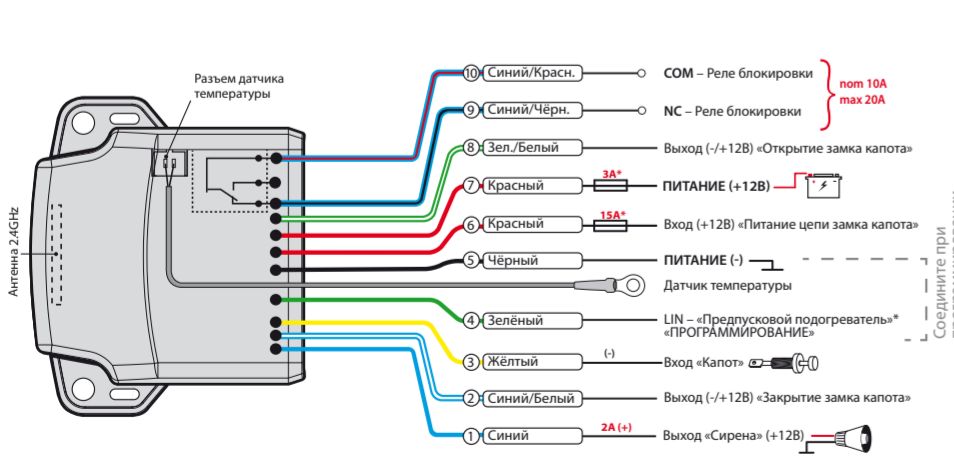
Перейдите в уровень программирования системы «№1 - Запись брелоков / радиометок», подтверждением входа послужит зелёное свечение индикатора «LED»:

- для записи брелока D010 / D707 / D078 / R387 / D030
- одновременно зажмите и удерживайте три кнопки управления брелока (включение охраны / Выключение охраны / Открытие багажника) в течение одной секунды, до короткого звукового сигнала двустороннего брелока или до первой красной вспышки светового индикатора на одностороннем брелоке, затем отпустите кнопки;
- подтверждением записи послужит один звуковой сигнал «Сирены/Бипера» с базового блока;
- приступите к записи следующего брелока/радиометки или завершите запись;

для записи радиометки BT760

- зажмите и удерживайте кнопку управления на радиометке до шестой вспышки светового индикатора распложенного на радиометке, после шестого светового сигнала отпустите кнопку;
- подтверждением записи послужит один звуковой сигнал «Сирены/Бипера» с базового блока;
- приступите к записи следующего брелока/радиометки или завершите запись;
- завершение записи
- завершите запись брелоков/радиометок однократно нажав кнопку «VALET» (индикатор «LED» произведёт серии красных и зеленых вспышек, «Бипер» - серию звуковых сигналов) система перейдёт в уровень №0.
- выйдите из режима программирования.

№5 Пример записи подкапотного радиомодуля RHM-03 BT



Перейдите в уровень программирования системы «№5 - Запись подкапотного радиомодуля», подтверждением перехода послужит зелёное свечение индикатора «LED»:

- соедините вместе провода радиомодуля «4 (Зелёный) - ПРОГРАММИРОВАНИЕ» и «5 (Чёрный) - ПИТАНИЕ (-)», подключите их к массе (-);
- подключите провод радиомодуля «7 - (Красный) - ПИТАНИЕ (+12В)» к источнику постоянного питания (+12В);
- подтверждением записи послужит один звуковой сигнал «Сирены/Бипера» с базового блока;
- завершите запись однократно нажав кнопку «VALET» (индикатор «LED» произведёт серии красных и зеленых вспышек, «Бипер» - серию звуковых сигналов), система перейдёт в уровень №0;
- соедините вместе провода радиомодуля «4 (Зелёный) - ПРОГРАММИРОВАНИЕ» и «5 (Чёрный) - ПИТАНИЕ (-)», подключите их к массе (-);
- подключите провод радиомодуля «7 - (Красный) - ПИТАНИЕ (+12В)» к источнику постоянного питания (+12В);
- подтверждением записи послужит один звуковой сигнал «Сирены/Бипера» с базового блока;

ВНИМАНИЕ! Обязательно перед началом монтажа системы выберите в программе Pandora Alarm Studio модель автомобиля (протоколы CAN-шин).

ВНИМАНИЕ! Не допускайте экранирования встроенных антенн.

ВНИМАНИЕ! Все силовые цепи с использованием внешних реле и других исполнительных устройств, не питающихся от базового блока системы, должны иметь свои предохранители в цепи питания.

ВНИМАНИЕ! Охранная система является необслуживаемым устройством. В случае отказа в работе необходимо сразу обратиться в специализированные сервисные центры.

ЗАПРЕЩЕНО производить подключение системы к электропроводке транспорта с номинальным напряжением, отличным от 12В.

ЗАПРЕЩЕНО исключать или менять номинал штатно предусмотренных в охранной системе предохранителей при подключении к электропроводке автомобиля.

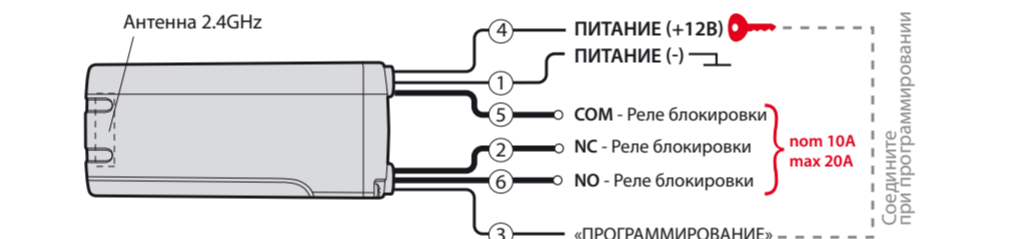
ЗАПРЕЩЕНО производить подключение охранной системы, имеющей повреждения выходных кабелей.

ВНИМАНИЕ! Комплектные периферийные устройства записаны в память системы.

ВНИМАНИЕ! Максимально допустимое количество периферийных Bluetooth (2.4GHz) устройств не должно превышать 15 шт.

ВНИМАНИЕ! Запись периферийных устройств производится в непосредственной близости с базовым блоком системы – не более 2 метров.

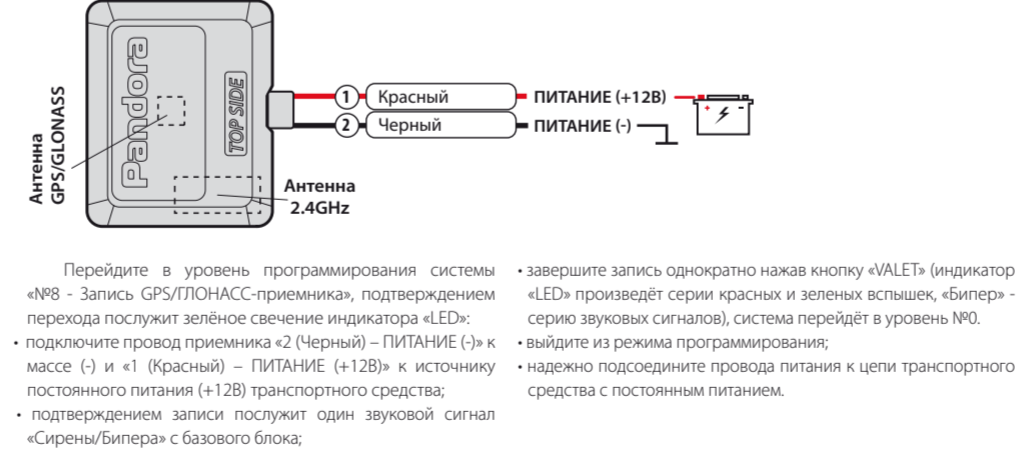
№6/№7 Пример записи радиореле BTR-101



Перейдите в необходимый уровень программирования системы «№6 или №7 - Запись радиореле», подтверждением перехода послужит зелёное свечение индикатора «LED»:

- подключите провод радиореле «1 (Чёрный) - ПИТАНИЕ (-)» к массе (-);
- соедините вместе провода радиореле «3 (Чёрный) - ПРОГРАММИРОВАНИЕ» и «4 (Чёрный) - ПИТАНИЕ (+12 В)», подключите их к источнику постоянного питания (+12В);
- подтверждением записи послужит один звуковой сигнал «Сирены/Бипера» с базового блока;
- завершите запись однократно нажав кнопку «VALET» (индикатор «LED» произведёт серии красных и зеленых вспышек, «Бипер» - серию звуковых сигналов), система перейдёт в уровень №0;
- выйдите из режима программирования;
- отключите провод «ПРОГРАММИРОВАНИЕ», изолируйте неиспользуемые провода, надёжно подсоедините провода питания к цепи транспортного средства с питанием от зажигания.

№8 Пример записи GPS/ГЛОНАСС-приемника NAV-035 BT



Перейдите в уровень программирования системы «№8 - Запись GPS/ГЛОНАСС-приемника», подтверждением перехода послужит зелёное свечение индикатора «LED»:

- подключите провод приемника «2 (Чёрный) - ПИТАНИЕ (-)» к массе (-) и «1 (Красный) - ПИТАНИЕ (+12В)» к источнику постоянного питания (+12В) транспортного средства;
- подтверждением записи послужит один звуковой сигнал «Сирены/Бипера» с базового блока;
- завершите запись однократно нажав кнопку «VALET» (индикатор «LED» произведёт серии красных и зеленых вспышек, «Бипер» - серию звуковых сигналов), система перейдёт в уровень №0;
- надёжно подсоедините провода питания модуля к цепи транспортного средства с постоянным питанием;
- выйдите в первый уровень программирования модуля NAV-09 - «уровень №1 - Запись телеметрического модуля в память системы»;
- подтверждением записи послужит один звуковой сигнал «Сирены/Бипера» и красное свечение индикатора «LED»;
- завершите запись однократно нажав кнопку «VALET» на модуле NAV-09 и на системе, (индикатор «LED» произведёт серии красных и зеленых вспышек, «Бипер» - серию звуковых сигналов) система перейдёт в уровень №0.
- выйдите из режима программирования.

№10 Пример записи телеметрического модуля NAV-09



ТАБЛИЦА МЕНЮ ПРОГРАММИРОВАНИЯ		Управление кнопкой «VALET»
ФУНКЦИИ / СОВМЕСТИМОСТЬ		
№0 - Ввод уровня		
№1 - Запись брелоков / радиометок		1
Брелок – 4 шт. (868MHz)	D010 / D707 / D078 / R387	
Брелок – 1шт. (BLE 4.2)	D030	
Радиометка – 3шт. (BLE 4.2)	BT760	
№2 - Программирование «Сервисного ПИН-кода»		2
№3 - Запись холостых оборотов		3
№4 - Сброс на заводские настройки		4
№5 - Запись подкапотного радиомодуля RHM-03 BT – 1шт. (BLE 4.2)		5
№6/№7 - Запись радиореле BTR-101 – 2шт. (BLE 4.2)		6/7
№8 - Запись GPS/ГЛОНАСС-приемника NAV-035 BT – 1шт. (BLE 4.2)		8
№10 - Запись телеметрического модуля NAV-09 (BLE 4.2)		1
№11 - Программирование «ПИН-кода иммобилайзера»		1
№12 - Калибровка уровня топлива		1
№13/№15 - Аварийное управление устройствами и функциями авторизации		1
№16 - Обновление ПО Bluetooth-модема системы		1
№17 - Бесплючевой обход штатного иммобилайзера		1
№19/№20 - Обновление ПО радиореле (№6/№7)		1
№21 - Обновление ПО подкапотного радиомодуля (№5)		2
№22 - Обновление ПО GPS/ГЛОНАСС-приемника (№8)		2
№23/№24 - Запись датчика двери DMS-100 BT - 2 шт. (BLE 4.2)		2
№25/№26 - Обновление ПО датчика двери (№23/№24)		2
№27 - Запись дополнительного устройства DI-04 BT или BT-01 – 1шт. (2.4GHz)		2
№28 - Обновление ПО дополнительного устройства (№27)		2
№50 - Запись мобильного устройства Android или iOS - 1шт. (BLE 4.0 и выше)		2
№100 - Выход из меню программирования		10

№23/№24 Пример записи датчика двери DMS-100 BT



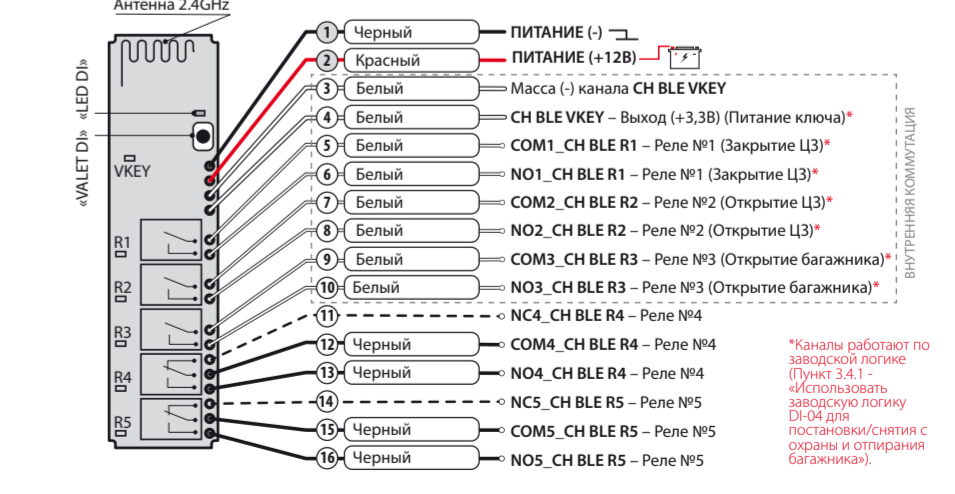
№27 Пример записи радиореле BT-01



Перейдите в уровень программирования системы «№27 - Запись дополнительного устройства», подтверждением перехода послужит зелёное свечение индикатора «LED»:

- подключите провод радиореле «5 (Чёрный) - ПИТАНИЕ (-)» к массе (-);
- соедините вместе провода радиореле «9 (чёрный) - ПРОГРАММИРОВАНИЕ» и «1 (Красный) - ПИТАНИЕ (+12В)», подключите их к источнику постоянного питания (+12В);
- подтверждением записи послужит один звуковой сигнал «Сирены/Бипера» с базового блока;
- завершите запись однократно нажав кнопку «VALET» (индикатор «LED» произведёт серии красных и зеленых вспышек, «Бипер» - серию звуковых сигналов), система перейдёт в уровень №0;
- отключите провод «ПРОГРАММИРОВАНИЕ», изолируйте неиспользуемые провода, надёжно подсоедините провода питания к цепи транспортного средства с постоянным питанием;
- произведите настройку радиореле (см. описание уровня №27);
- выйдите из режима программирования.

№27 Пример записи радиомодуля DI-04 BT



Перейдите в уровень программирования системы «№27 - Запись дополнительного устройства», подтверждением перехода послужит зелёное свечение индикатора «LED»:

- подключите провод радиомодуля «1 (Чёрный) - ПИТАНИЕ (-)» к массе (-) и «2 (Красный) - ПИТАНИЕ (+12В)» к источнику постоянного питания (+12В) транспортного средства;
- зажмите и удерживайте кнопку радиомодуля «VALET D!» до шестой вспышки светового индикатора «LED D!», после шестой вспышки отпустите кнопку;
- подтверждением записи послужит один звуковой сигнал «Сирены/Бипера» с базового блока;
- завершите запись однократно нажав кнопку «VALET» (индикатор «LED» произведёт серии красных и зеленых вспышек, «Бипер» - серию звуковых сигналов), система перейдёт в уровень №0;
- выйдите из режима программирования;
- произведите настройку радиореле (см. описание уровня №27);
- изолируйте неиспользуемые провода, надёжно подсоедините провода питания к цепи транспортного средства с постоянным питанием.

ПРОГРАММИРОВАНИЕ СИСТЕМЫ

Изменения основных настроек и параметров работы системы доступны при помощи программы Pandora Alarm Studio. Часть функций, отсутствующих в программе, подлежат изменению только через «Меню программирования» системы.

Доступ к изменениям настроек и параметров работы предоставляется системой после процедуры входа в режим программирования.

Режим программирования (вход/выход)

Вход в режим программирования возможен только при наличии питания от USB разъема или внешнего питания базового блока, в отсутствии контроля загорания на базовом блоке, выключенной охране, выключенном режиме технического обслуживания. Для входа в режим программирования необходимо произвести ввод «Сервисного ПИН-кода» (штатное значение кода 1-1-1-1) через выносную или расположенную на базовом блоке кнопку «VALET».

ПРИМЕЧАНИЕ! Подробная инструкция ввода ПИН-кода доступна в руководстве по эксплуатации, раздел «АВАРИЙНОЕ УПРАВЛЕНИЕ СИСТЕМОЙ».
ПРИМЕЧАНИЕ! При отсутствии «Сервисного ПИН-кода» вход в режим программирования возможен после ввода «Секретного ПИН-кода» расположенного на «Индивидуальной карте владельца».

Вход в режим программирования системы

четвертую цифру нового «Сервисного ПИН-кода». После ввода четвертой цифры система перейдет в режим повторения ввода нового «Сервисного ПИН-кода». Подтверждением к переходу и повторению кода послужат красные и зеленые вспышки индикатора «LED», серия звуковых сигналов «Бипера».
Аналогично введите все четыре цифры нового кода еще раз.
- Если вы дважды без ошибок ввели новый «Сервисный ПИН-код» (индикатор «LED» произведёт серии красных и зеленых вспышек, «Бипер» - серию звуковых сигналов) система запомнит новый код и перейдет в уровень №0.
- Если код введен некорректно (индикатор «LED» загорится длинным красным свечением, «Бипер» - произведёт длинный звуковой сигнал) система оставит предыдущее значение кода и перейдет в уровень №0.

Уровень №3 – Запись холостых оборотов

ПРИМЕЧАНИЕ! Запись холостых оборотов необходима при реализации цифрового или аналогового контроля сигнала тахометра, в режимах: автоматического или дистанционного запуска - для своевременного отключения стартера; интеллектуального турботаймера - для расчёта времени работы режима.

Перейдите в уровень программирования системы №3.
• Включите зажигание и заведите двигатель, дождитесь устойчивых холостых оборотов (двигатель должен быть прогрет, холостые обороты должны соответствовать норме холостых оборотов для прогретого двигателя).

Уровень - №0 подуровня	Назначение
12-0	0%
12-1	10%
12-2	20%
12-3	30%
12-4	40%
12-5	50%
12-6	60%
12-7	70%
12-8	80%
12-9	90%
12-10	100%
12-11	Сброс всех значений калибровки
12-12	Выхода из режима программирования

Уровень №13/№15 – Аварийное управление устройствами и функциями авторизации

ПРИМЕЧАНИЕ! Подробное описание размещено в инструкции по эксплуатации (см. раздел «Аварийное управление системой»).

Для отключения или включения функции кодового иммобилайзера (авторизация с помощью штатных элементов управления

ВНИМАНИЕ! *Запрещено нарушать целостность защитного слоя «Индивидуальной карты владельца» - информация под защитным слоем карты предназначена только для владельца системы. При обращении владельца с жалобой на стертый защитный слой карты, переустановка системы производится за счет установщика.*

В режиме программирования система прекращает выполнять команды на управление, поэтому после изменения основных настроек или параметров работы необходимо произвести процедуру выхода из режима программирования.

Выход из режима программирования может осуществляться несколькими способами:
• зажатием кнопки «VALET» более 10 секунд;
• включением и выключением зажигания при отключенном USB-разъеме и наличии основного питания базового блока;
• при полном отключении питания базового блока (основного и USB-разъема).
При выходе из меню программирования происходит программная перезагрузка системы не влияющая на сохраненные настройки. Все способы выхода из меню сопровождаются звуковой и световой индикацией, обозначающей количество записанных в памяти системы устройств управления.

ПРИМЕЧАНИЕ! Подробная информация о проверке записанных устройств в памяти системы доступна в руководстве по эксплуата-

Вход в режим программирования системы

Подтверждением наличия статуса холостых оборотов послужит зеленое мерцание статусного индикатора «LED».
• Завершите запись однократно нажав кнопку «VALET» (индикатор «LED» произведёт серии красных и зеленых вспышек, «Бипер» - серию звуковых сигналов), система выйдет из режима программирования и произведет программную перезагрузку.

Уровень №4 – Сброс на заводские настройки

ПРИМЕЧАНИЕ! Процедура сброса восстанавливает заводские настройки системы, не удаляя при этом записанные ранее в энергонезависимую память периферийные устройства и брелоки.

Перейдите в уровень программирования системы №4.
• Зажмите и удержите кнопку «VALET» более 4 секунд, после однократного звукового сигнала «Сирены/Бипера» отпустите кнопку. Подтверждением сброса послужит длинная красная вспышка статусного индикатора «LED», система перейдет в уровень №0. При удержании кнопки более 10 секунд система произведёт сброс на заводские настройки и выйдет из режима программирования.

Уровень №5 – Запись подкапотного радиомодуля

ПРИМЕЧАНИЕ! Описание записи устройства размещено со стороны схемы подключения.

Вход в режим программирования системы

транспорта - кнопок / рычагов / педали), перейдите в уровень программирования системы №13.

Для отключения или включения устройств авторизации владельца (мобильного устройства, радиометок, Bluetooth-брелока) используемых в режимах иммобилайзера и антиграбления, перейдите в уровень программирования системы №15.

• Для выключения функции

При входе на уровень статусный индикатор «LED» загорится зелёным свечением, система перейдёт на 10 секунд в режим ожидания ввода «Секретного ПИН-кода». Если в течение десяти секунд не приступить к вводу «Секретного ПИН-кода» система выйдет из уровня. Введите «Секретный ПИН-код» расположенный на индивидуальной карте владельца. Подтверждением отключения функции послужит длинное красное свечение статусного индикатора «LED», два звуковых сигнала «Сирены» и серия звуковых сигналов извещателя «Бипер».

• Для включения функции

При входе на уровень статусный индикатор «LED» загорится красным свечением, звуковой извещатель «Бипер» издаст длинный звуковой сигнал и система перейдёт в режим ожидания. Для включения функции нажмите кнопку «VALEТ» один раз. Подтверждением включения послужит зеленое свечение индикатора «LED», однократный звуковой сигнал «Сирены» и «Бипера».

ции (см. раздел «Проверка количества прописанных в систему устройств»).

ПРОГРАММА PANDORA ALARM STUDIO

Специальное программное обеспечение Pandora Alarm Studio позволяет программировать основные настройки и параметры, загружать и обновлять программное обеспечение, просматривать информацию по настройкам, загружать карты установок, устанавливать интернет-соединение со специальным сервером «PANDORA CLONE» при реализации бесключевого обхода.

Работа с программой Pandora Alarm Studio

Актуальную версию программы Pandora Alarm Studio можно загрузить через сайт alarmtrade.ru (раздел для загрузки «Поддержка» -> «Пршивки, инструкции и ПО»).

Загрузите программное обеспечение Pandora Alarm Studio в персональный компьютер с операционной системой Windows XP/Vista/7/8/9/10:
• извлеките программу из архива и запустите файл Alarm Studio (тип файла - exe);
• соедините систему и персональный компьютер через интерфейсный USB-кабель;
• войдите в режим программирования системы;
• программа Pandora Alarm Studio автоматически подключится к системе, откроет доступ к настройкам и обновлению программного обеспечения.

Уровень №6/№7 – Запись радиореле

ПРИМЕЧАНИЕ! Описание записи устройств размещено со стороны схемы подключения.

Уровень №8 – Запись GPS/ГЛОНАСС-приемника

ПРИМЕЧАНИЕ! Описание записи устройств размещено со стороны схемы подключения.

Уровень №10 – Запись телеметрического модуля

ПРИМЕЧАНИЕ! Описание записи устройства размещено со стороны схемы подключения.

Уровень №11 – Программирование «ПИН-кода иммобилайзера»

Уровень программирования «ПИН-кода иммобилайзера» разбит на три подуровня:
«№11.0 - Определение кнопок иммобилайзера», «№11.1 - Ввод ПИН-кода», «№11.2 - Подтверждение ввода ПИН-кода».
Переход между подуровнями №11.1 и 11.2, сохранение запрограммированного «ПИН-кода иммобилайзера» осуществляется коротким нажатием кнопки «VALET».

Перейдите в уровень программирования системы №11.

• №11.0 - Определение кнопок иммобилайера
При входе на уровень №11 система автоматически переходит в подуровень №11.0, где ожидает нажатие кнопок иммобилайзера, отображая каждое нажатие активных кнопок оранжевой вспышкой светодиода «LED». В этом подуровне можно включить зажигание без выхода из режима программирования

Уровень №17 - Бесключевой обход штатного иммобилайзера

На данном уровне производится обучение системы обходу штатного иммобилайзера.

ПРИМЕЧАНИЕ! Подробная инструкция по подключению и настройке обхода штатного иммобилайзера доступна в картах монтажа, актуальные карты размещены на сайте loader.alarmtrade.ru и в программе Pandora Alarm Studio.

Уровень №23/№24 – Запись датчика двери

ПРИМЕЧАНИЕ! Описание записи устройства размещено со стороны схемы подключения.
Запрограммированные датчики контролируются системой в качестве входов со свободной (назначаемой) логикой работы. Назначение логики датчиков производится в настройке : Входы/выходы -> Настройка входов -> датчик, записанный в подуровне № 23 обозначен как вход DMS1; датчик, записанный в подуровне №24 обозначен как вход DMS2.

Уровень №27 – Запись дополнительного устройства

ПРИМЕЧАНИЕ! Описание записи устройства размещено со стороны схемы подключения.

Перед установкой системы и началом программирования рекомендовано произвести обновление программного обеспечения базового блока:

• перейдите в пункт «Обновить ПО» и выберите один из вариантов загрузки («Загрузить из файла» - загрузка заранее скаченного ПО из персонального компьютера, «Архив прошивок» - загрузка ПО из сервера в папку firmwares программы Alarm Studio);
• выбрав необходимый ПО начните его загрузку в базовый блок - «Записать».
По завершению программирования или обновления ПО необходимо произвести выход из режима программирования.

ПРИМЕЧАНИЕ! Если режим загрузки был прерван, при этом статусный индикатор засветился красным, необходимо загрузить программное обеспечение алгоритмом быстрой загрузки без ввода ПИН-кода.
Откройте программу Pandora Alarm Studio, на полностью обесточенной системе зажмите и удерживайте кнопку «VALET» расположенную на базовом блоке, сразу после соединения системы и компьютера через USB-кабель отпустите кнопку – система перейдет в режим обновления ПО.

МЕНЮ ПРОГРАММИРОВАНИЯ

ПРИМЕЧАНИЕ! Таблица меню программирования размещена со стороны схемы подключения

Уровень №0 – Ввод уровня
Произведите вход в режим программирова-

Уровень №0 – Ввод уровня

(некоторые кнопки иммобилайзера, распознаваемые через цифровой протокол автомобиля, могут быть активными только при включенном зажигании).
Определить нажатия кнопки система может путем считывания сигналов из цифровых шин автомобиля (информация о поддержке функции «Кодовый иммобилайзер» доступна на сайте loader.alarmtrade.ru и в программе Pandora Alarm Studio), или с помощью аналоговых сигналов поступающих на вход(ы) INP «Кодовый иммобилайзер 1» и/или «Кодовый иммобилайзер 2».
После определения рабочих кнопок, для перехода на следующий подуровень однократно нажмите кнопку «VALET».

• №11.1 - Ввод «ПИН-кода иммобилайзера»
На данном подуровне кнопками иммобилайзера программируется индивидуальный код «ПИН-кода иммобилайзера». Код может состоять из одной или нескольких ячеек памяти, каждая ячейка запоминает определённую последовательность нажатий каждой из пяти кнопок иммобилайзера. Ввод кода в ячейку памяти производится кнопками иммобилайзера с паузой между нажатиями не менее 1 секунды. Каждое распознанное нажатие кнопки отображается оранжевым свечением индикатора «LED». Пауза более 1 секунды и красное свечение индикатора «LED» расценивается как заполнение данной ячейки и переход к вводу нового кода в следующей ячейки памяти.
После ввода кода, для перехода на следующий подуровень однократно нажмите кнопку «VALET».
• №11.2 - Подтверждение ввода «ПИН-кода иммобилайзера».

Уровень №16/19/20/21/22/25/26/28 – Обновление ПО Bluetooth-модема системы и периферийных устройств

Перейдите в уровень программирования системы соответствующий «ТАБЛИЦЕ МЕНЮ ПРОГРАММИРОВАНИЯ», индикатор «LED» загорится зелёным свечением.
Откройте мобильное приложение Pandora BT, произведите (Поиск устройства), перейдите в обнаруженное устройство, выберите один из вариантов обновления:
• «ФАЙЛОВЫЙ МЕНЕДЖЕР» - функция доступна только для Android устройств, позволяет загрузить заранее скаченное программное обеспечение из памяти телефона (программное обеспечение доступно на сайте alarmtrade.ru);
• «ИНТЕРНЕТ» - позволяет загрузить программное обеспечение через интернет-соединение.

Уровень №50 – Запись мобильного устройства

ПРИМЕЧАНИЕ! Подробное описание размещено в инструкции по эксплуатации (см. раздел «Мобильное приложение»).

Система поддерживает работу только с одним мобильным устройством. При входе на данный уровень ранее записанное мобильное устройство будет удалено из памяти системы. Для перезаписи одного и того же устройства в память системы необходимо сначала удалить сохраненное Bluetooth-соединение в мобильном устройстве и только после этого произвести запись.
Произведите вход в меню программирования

ния, система перейдёт в режим ожидания ввода уровня - «Уровень №0 – Ввод уровня».
Для изменения параметров или настроек системы, необходимо кнопкой «VALET» ввести номер требуемого уровня в соответствии с таблицей «Меню программирования».
• Нажмите кнопку количество раз равное вводимой цифре необходимого уровня, паузы между нажатиями кнопки не должны превышать 1 секунду (подтверждением перехода послужат звуковые сигналы «Сирены/Бипера») и красные вспышки индикатора «LED», соответствующие набранному уровню).
• Для быстрого перехода на высокие уровни зажмите и удерживайте кнопку «VALET». При зажатой кнопке сирена начнёт издавать тональные звуковые сигналы (всего 10), обозначающие порядковые номера двухзначных уровней (первый звуковой сигнал - Уровень №10, пятый звуковой сигнал - Уровень №50, десятый звуковой сигнал – Уровень №100. Отпустите кнопку «VALET» сразу после звучания сигнала, номер которого совпадает со значением необходимого двухзначного уровня. Для перехода на промежуточный уровень, сразу после отпускания кнопки повторно нажимайте кнопку «VALET» количество раз равное значению промежуточного уровня (подтверждением перехода послужат звуковые сигналы «Сирены/Бипера» и красные вспышки индикатора «LED», соответствующие количеству нажатий кнопки).

Уровень №1 – Запись брелоков/радиометок

Заранее подготовьте к записи все устройства - установите элементы питания, включите

Уровень №1 – Запись брелоков/радиометок

Подуровень предназначен для повторения процедуры ввода «ПИН-кода иммобилайзера», по окончании ввода которого происходит сравнение двух попыток ввода.
Повторите ввод кода, по завершению процедуры однократно нажмите кнопку «VALET».
- Если вы дважды без ошибок ввели «ПИН-код иммобилайзера» (индикатор «LED» произведёт серии красных и зеленых вспышек, «Бипер» - серию звуковых сигналов) система запомнит новый код и перейдет в уровень №0.
- Если код введен некорректно (индикатор «LED» загорится длинным красным свечением, «Бипер» - произведет длинный звуковой сигнал) система оставит предыдущее значение кода и перейдет в уровень №0.

Уровень №12 – Калибровка уровня топлива

ПРИМЕЧАНИЕ! Данная процедура доступна только при аналоговом подключении. Для отображения уровня необходимо задать как минимум два различных значения соответствующих таблице «ТАБЛИЦА КАЛИБРОВКИ УРОВНЯ ТОПЛИВА».

Для контроля уровня топлива произведите настройку и подключение:
• При помощи программы Pandora Alarm Studio, в настройках системы разрешите пункт (использовать INP для контроля уровня топлива) и освободите канал от любой назначенной настройки (настройка входов).
• Произведите подключение соответствующего входа - «Вход контроля топлива».
Для определения системой текущего уровня топлива произведите калибровку минимум по двум точкам. В некоторых случаях для наибо-

с помощью ввода «Сервисного ПИН-кода» (штатное значение 1-1-1-1), система перейдёт на уровень №0 для ожидания ввода нового уровня. Для перехода на уровень №50, зажмите и удерживайте кнопку «VALET» до пяти звуковых сигналов «Сирены/Бипера» или до пятой оранжевой вспышки светового индикатора «LED» расположенного на базовом блоке, затем кнопку следует отпустить. При входе на уровень №50 статусный индикатор «LED» загорится зелёным свечением, система готова к записи устройства. В мобильном телефоне включите Bluetooth-соединение, откройте поддерживаемое приложение и в поисковом окне приложения выберите найденную систему (создать пару). Подтверждением записи мобильного устройства в память системы послужат серии красных и зеленых вспышек светового индикатора «LED» и короткий звуковой сигнал «Сирены/Бипера», после чего система перейдёт на уровень №0.

ВНИМАНИЕ! При отсутствии автоматического сопряжения, необходимо с помощью программы Pandora Alarm Studio разрешить пункт «Запрос ПИН при прижвлении смартфона» (размещение пункта: **Расширенные настройки -> Основные настройки -> Функции радиометки и мобильного устройства**) и заново произвести процедуру записи мобильного устройства. При сопряжении в мобильном устройстве будет произведён запрос ПИН-кода прижвления (штатное значение 0-0-1-1-1-1, где последние четыре цифры 1-1-1-1 являются «Сервисным ПИН-кодом» и могут принять другое

устройства в соответствии с инструкцией. При записи новых или перезаписи старых устройств управления в ячейку памяти брелоков или радиометок, все ранее записанные устройства в этой ячейки памяти будут удалены, не затрагивая другие. Запись устройств, производится поочередно (один за другим) в любой последовательности и без ограничения по времени.

ПРИМЕЧАНИЕ! Описание записи устройств размещено со стороны схемы подключения.

Уровень №2 – Программирование «Сервисного ПИН-кода»

ПРИМЕЧАНИЕ! Заранее подготовьте новое значение «Сервисного ПИН-кода» состоящее из четырех чисел от 1 до 9 (новый код рекомендовано записать или запомнить).

Перейдите в уровень программирования системы №2.
• Введите первую цифру нового «Сервисного ПИН-кода» кнопкой «VALET». Нажмите кнопку количество раз, соответствующее первой цифре нового «Сервисного ПИН-кода». Паузы между нажатиями кнопки не должны превышать 1 секунду, каждое нажатие кнопки отображается оранжевым свечением статусного индикатора «LED». Для перехода к вводу второй цифры совершите паузу более 1 секунды. Переход подтвердит красная вспышка индикатора «LED» и один звуковой сигнал «Бипера».
• Аналогично введите вторую, третью,

лее точного определения уровня топлива калибровка должна быть произведена по всем заданным точкам.

Калибровка уровня топлива:

• В предоставленной таблице выберите подуровень, соответствующий количеству уровня топлива в баке (%).
Войдите на двенадцатый уровень программирования, статусный индикатор «LED» начнёт светиться красным цветом, система перейдёт в нулевой подуровень 12-0 (0%). Для перехода в последующие подуровни от 1 до 10 (от 10% до 100%) нажмите кнопку «VALET» количество раз, равное номеру подуровня, паузы между нажатиями кнопки не должны превышать 1 секунду.
• Запустите двигатель, не менее чем через минуту, нажмите кнопку брелока «Включение охраны» - данные по текущему положению уровня топлива будут переданы в базовый блок.
Нажатие кнопки брелока «Выключение охраны» - сбрасывает текущую калибровку.

• Для выхода из режима программирования перейдите на двенадцатый подуровень (отсчёт начнётся от выбранного ранее уровня) или нажмите кнопку «VALET» более двенадцати раз.
• Повторите процедуру калибровки уровня топлива для второй и последующих точек.

Сброс всех значений калибровки:

Для сброса всех заданных значений калибровки, не включая зажигания, перейдите на одиннадцатый подуровень. Подтверждение сброса осуществляется нажатием кнопки брелока «Включение охраны», выход без подтверждения и выход из меню программирования производится нажатием кнопки «VALET».

Уровень №100 – Выход из меню программирования

Для выхода из меню программирования зажмите и удерживайте кнопку «VALET» более чем на десять звуковых сигналов «Сирены/Бипера» или до появления красного свечения индикатора «LED» расположенного на базовом блоке, затем кнопку следует отпустить. Система выйдет из меню программирования и выполнит программную перезагрузку.